

SECKLER

**Intelligente Lösungen  
mit System – SECKLER *modulo*.**

Modulare Handhabungsanlagen  
für komplexe Fertigungsaufgaben.

Die modulare Handhabungszelle SECKLER *modulo* ermöglicht eine absolut bedürfnisgerechte, individuelle und automatische Bestückung von Bearbeitungsmaschinen.

SECKLER *modulo* garantiert schnelle Taktzeiten, auch unter extremen Anforderungen. Die Zelle bietet eine kompakte und platzsparende Bauweise, lässt sich variabel und schnell umrüsten und kann jederzeit nach Belieben erweitert werden. All diese Vorteile wirken sich natürlich auch positiv auf Liefertermine und Kosten aus!

Alle SECKLER *modulo* Anlagen müssen klaren Richtlinien des hausinternen Qualitätsanspruches gerecht werden:

- + Funktionalität (so wenig Bewegung wie möglich)
- + Qualität (beste Materialien und hochqualifizierte Mitarbeiter)
- + Stabilität (nachweisbar durch Berechnungen)
- + Schnelligkeit (beste Werkstückwechselzeiten)
- + Umrüstbarkeit (vielseitig verwendbar)

SECKLER *modulo* ist ein aus Erfahrung und Kundennähe heraus konzipiertes Handhabungssystem für hohe Ansprüche in der Produktionsautomation.



# Taktvoll, sicher, wandlungsfähig. Perfekte Handhabung auf allen Bühnen. Von SECKLER.

- + Kompakte und platzsparende Bauweise
- + Optimierte Durchlaufzeiten durch modularen Baukasten
- + Konstante und schnelle Werkstückwechselzeiten
- + Jederzeit erweiterbar, leicht umbaubar,  
immer wieder verwendbar
- + Hohe Produktivität im 24h-Betrieb, 7 Tage/Woche...
- + Hohe Verfügbarkeit der Anlagen
- + Massgeschneiderte, kundenorientierte Lösungen
- + Gute Wirtschaftlichkeit der Anlagen – schneller ROI
- + Höchste Loyalität im Umgang mit technologischem Wissen
- + CE-geprüft und ISO 9001-zertifiziert

## Platzsparende Bauweise

Durch den Einsatz eines Scara-Arms kann innerhalb der Zellenfläche der ganze Raum angefahren werden und mit dem erforderlichen Zubehör ausgestattet werden. Die Steuerung ist im unteren Teil des Grundgestells integriert.

## Problemlose Erweiterbarkeit

Nach dem „Plug-&-Go“-Prinzip kann mit der einfachsten Grundausstattung und einer Palettenschublade gestartet werden. Zu einem späteren Zeitpunkt ist der Umbau auf ein Palettenband oder eine Stapelbox jederzeit möglich.

## Optimierte Durchlaufzeiten

Mit dem SECKLER *modulo* Baukasten lassen sich viele Projekte schneller realisieren. Durch entsprechend ausgelegte Logistik- und Produktionsprozesse werden die Durchlaufzeiten markant reduziert.

## Beste Qualitätssicherung der Teilefertigung

Trotz hoher Produktivität fertigen SECKLER Maschinen ausnahmslos qualitativ hochwertige Teile. Und diese Qualität ist offensichtlich – durch Ausschussreduzierung und vollautomatische Messsysteme, die auch im  $\mu$ -Bereich alle Feinheiten sichtbar machen.

## Qualitätssteigerung bei Kostenreduzierung

Sinn einer Investition ist, eine höhere Produktivität zu erreichen. Eine zusätzliche Minimierung der Kosten je Werkstück bei gleichzeitiger Steigerung der Teilequalität ist die Zielvorgabe, die SECKLER Ihnen hilft umzusetzen.

## Wirtschaftlichkeit der Anlagen

SECKLER Maschinen sind zuverlässig und einfach zu bedienen. Eine einzelne Person ist in der Lage mehrere Maschinen gleichzeitig zu steuern. Darüber hinaus sind mannlose Schichten möglich. Die Maschinenlaufzeit steigt und der „Return of Invest“ ist schneller erreicht. Sie haben Kosten gespart!

### Beschreibung einer hochkomplexen Paarungsschleif-Fertigungszelle

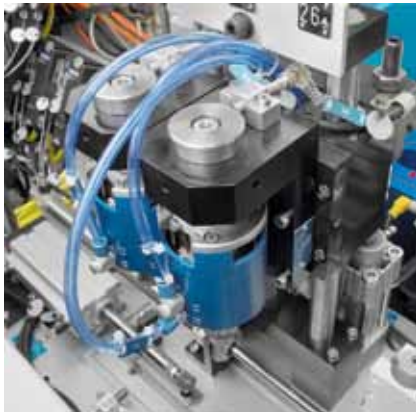
Auf der abgebildeten Anlage handelt es sich um eine hochkomplexe Fertigungsanlage für das Paarungsschleifen hoch präziser Werkstücke aus der Diesel-Einspritz-Industrie.

Die Zuführung des Kolbens erfolgt über einen Wendelförderer. Der Körper wird über Paletten und Palettenschublade zugeführt. Der Scara-Arm entnimmt den Körper aus der Palette und den Kolben aus dem Wendelförderer.

Der Körper wird auf eine Vormessstation abgelegt. Hier wird die Bohrung und die Sitztiefe gemessen. Das gemessene Resultat wird der Aussenrund-Schleifmaschine übermittelt.

Station 1:

#### Bohrung vormessen



Station 2:

#### Data-Matrix-Code lesen



Station 3:

#### Durchmesser-Paarungsschleifen



# Ein Exempel statuieren. Beispielhafte Prozesse. Von SECKLER.



Zudem wird der Data-Matrix-Code auf dem Werkstück mit einer Kamera gelesen. Dieser dient der Identifizierung des Werkstücks und stellt die Verbindung von der SECKLER *modulo* Steuerung zur Datenbank des Kundenleitrechners her.

Der Kolben wird der Schleifmaschine zugeführt. Nach der Schleifoperation wird der Kolben nachgemessen, entgratet und gewaschen.

Danach werden der Körper und der Kolben als Paar auf einer Palette abgelegt.

In einer weiteren Ausbaustufe können beide Teile dieses Paares mit einem Roboter zusammengefügt werden.

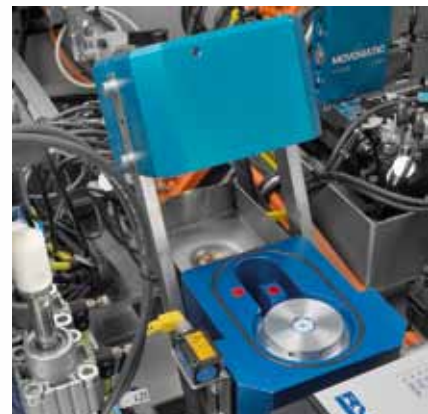
Station 4:  
**Durchmesser nachmessen**



Station 5:  
**Durchmesser entgraten**



Station 6:  
**Kolben waschen**

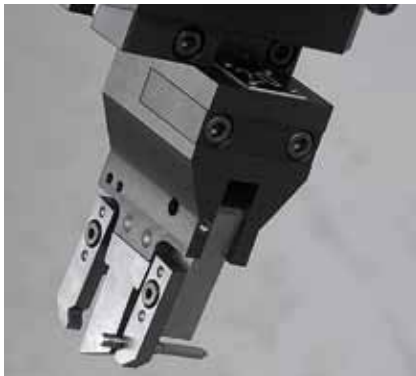


Eine der grossen Stärken von SECKLER *modulo* ist das durchdachte Baukastenkonzept mit einer Vielzahl kompatiblen und bewährten Modulen. In kürzester Zeit können damit produktions sichere und zuverlässige Anlagen geschaffen werden, die jeder Aufgabenstellung gerecht werden.

Die SECKLER *modulo* Handhabungszelle besteht aus einem robusten Grundgestell und einer ergonomischen übersichtlichen Vollverschalung. Der Werkstückwechsel erfolgt über eine Scara-Palettierachse oder über einen zusätzlichen Laufwagen mit Greifermodul. Die Zelle weist in der Grundausrüstung zwei Palettenschubladen und eine Kombi-Schublade für Ausschuss und SPC (Statistical Process Control) auf.

Für die Handhabung stehen verschiedene Greifermodule wie V-Greifer, Schwenkarmklader, Doppelgreifkopf, Schnellwechselgreifer oder Greiferköpfe für rotationssymmetrische und kubische Teile zum Auswechseln zur Verfügung.

SECKLER *modulo* lässt sich zusätzlich mit einer Palettenstapelbox ergänzen oder problemlos auf ein Palettenband umrüsten.



*Schnellwechselgreifer*



*V-Greifer*



*Bedienerpanel*



*Schwenkarmklader*



*Doppelgreifkopf*



*Scara-Arm mit Doppelgreifer*

# Aus Liebe zum Detail. Perfektion aus dem Baukasten. Von SECKLER.

Die Anlage wird über eine Siemens Steuerung mit grafischer Bedienoberfläche angesteuert. Von Siemens ebenfalls sind die AC-Servomotorantriebe. Zusätzlich zum Touch-Screen-Panel gibt es eine mobile Handbox.

Auf Kundenwunsch ist ein Produktionsdatenmanagement mit Anbindung an die Kundendatenbank möglich.

Die Grundausrüstung besteht aus folgenden Elementen:

- + Grundgestell mit Portalbalken
- + Vollverschalung
- + Scara-Palettierachse
- + Palettenschubladen
- + Kombi-Schublade für Ausschuss und SPC
- + Siemens Steuerung mit Touchscreen und mobiler Handbox

Weitere Peripheriemodule stehen zur Ergänzung zur Verfügung:

- + Einbahniges Palettenband für verschiedene Palettengrößen
- + Zu- und Wegführpalettenband
- + Taktkette und Auslaufband
- + Paletten-Stapelbox
- + Wendelförderer
- + Zu- und Wegführerutschen

7



*Doppelzelle: Erweiterung durch Verbindung mehrerer modulo Zellen*



*Kombi-Schublade für Ausschuss/SPC*



*Palettenschublade*



*Paletten-Stapelbox*



*Palettenband*

SECKLER *modulo 300* wurde entwickelt für das Handling von Werkstücken mit Gewichten < 1 kg.

Der nachhaltige Erfolg von SECKLER *modulo 300* und die ständig steigenden Kundeninteressen an einer grösseren Baureihe haben dazu geführt die SECKLER *modulo 500* zu entwickeln.

## SECKLER *modulo 300*

<b>Teiledurchmesser:</b>	1 – 30 mm
<b>Teilelänge:</b>	1 – 150 mm
<b>Teilegewicht:</b>	< 1 kg
<b>Wiederholgenauigkeit:</b>	+/- 0,02 mm
<b>Palettengrösse:</b>	400 x 300 mm

### Grundgestellgrösse/Zellenfläche:

XS:	1000 x 1100 mm / 1,1 m <sup>2</sup>
S:	1300 x 1100 mm / 1,43 m <sup>2</sup>
M:	1600 x 1100 mm / 1,76 m <sup>2</sup>
L:	1900 x 1100 mm / 2,09 m <sup>2</sup>
XL:	2200 x 1100 mm / 2,42 m <sup>2</sup>

<b>Steuerung:</b>	Siemens PC627
-------------------	---------------



# Gemeinsam Bandbreite abdecken. *modulo 300 und modulo 500. Von SECKLER.*



SECKLER *modulo 500* eignet sich für die Handhabung von Werkstücken < 5 kg. Die praxisbewährte Auslegung sowie die Modularität der SECKLER *modulo 300* mit all ihren Vorzügen wurden komplett in die 500er-Baureihe übernommen. Für beide Baureihen gilt dasselbe Anlagengrundprinzip und beiden steht der gleiche Peripherie- und Zubehörbaukasten zur Verfügung.

## SECKLER *modulo 500*

**Teiledurchmesser:** 20 – 150 mm

**Teilelänge:** 50 – 500 mm

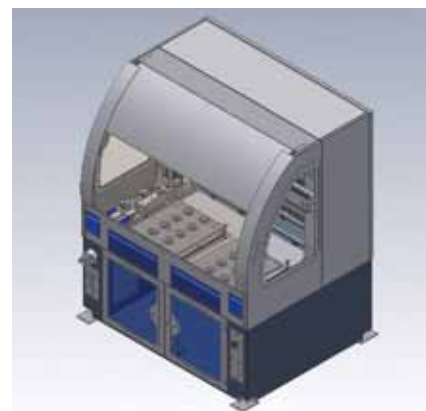
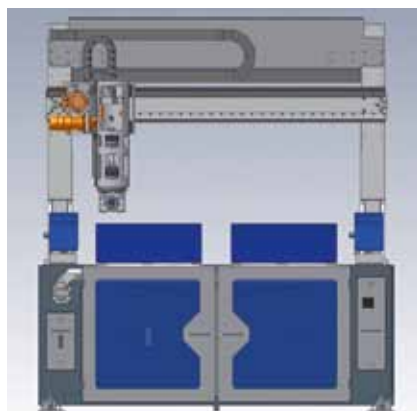
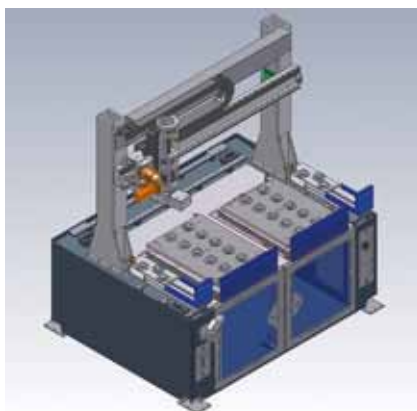
**Teilegewicht:** < 5 kg

**Wiederholgenauigkeit:** +/- 0,05 mm

**Palettengröße:** 600 x 400 mm  
800 x 600 mm  
1200 x 800 mm

**Grundgestellgröße/Zellenfläche:**  
2100 x 1600 mm / 3,36 m<sup>2</sup>

**Steuerung:** Siemens PC627



# Vielfalt stärkt die Einheit. Zusatzmodule. Von SECKLER.

10

Ein ergänzendes Sortiment von Zubehörmodulen wie Vor- und Nachmess-Stationen, Abblas- und Reinigungsstationen sowie Bürst- und Entgrateinrichtungen ergänzen das Programm.

Im Einzelnen stehen folgende Zusatzfunktionen für die SECKLER *modulo* Anlagen als modulare Baueinheiten zur Verfügung:

- + Abblasen, Waschen, Reinigen
- + Fügen, Montieren
- + Messen (Pre-, Post-Process)
- + Orientieren, Ausrichten
- + Entgraten, Bürsten
- + Wenden
- + Beschriften
- + Anbindung an Datenbanken

*Rundschalttisch mit Mess-Station*



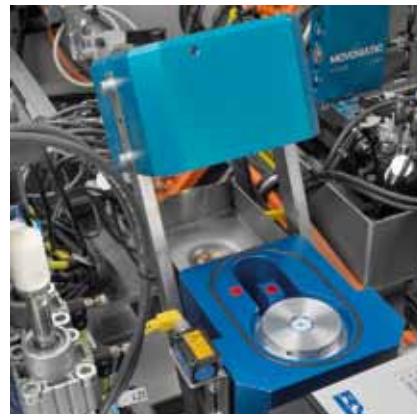
*Orientierungsstation mit Kamera*



*Nachmess-Station*



*Data-Matrix-Code lesen*



*Waschstation*



*Zweifach-Entgratstation*

# Die Herausforderung annehmen. Service im Dienste des Kunden. Von SECKLER.

## Durchgängige Dokumentation

Zur Inbetriebnahme vor Ort wird dem Kunden für jede einzelne Anlage auch eine komplette Dokumentation in den Standardsprachen Deutsch, Englisch, Französisch oder Italienisch ausgehändigt. Auf Anfrage sind weitere Sprachen möglich.

Darin enthalten sind auch CAD-Konstruktionsunterlagen, Stück- und Ersatzteillisten, Anleitungen nach CE-Richtlinien, Wartungspläne und Ersatzteilver schläge.

Die komplette Bedienungsanleitung ist auf der Bedienoberfläche der PC-Steuerung jederzeit abrufbar.

## Umfassende Schulungen

Mit der Inbetriebnahme einer Anlage ist der Auftrag für SECKLER noch lange nicht abgeschlossen.

Bei jeder Abnahme einer Anlage wird das Personal des Kunden intensiv und umfassend, in Bezug auf störungsfreie Bedienung und technischen Unterhalt, geschult. Trainings in den Bereichen Mechanik, Elektrik und Software sorgen für eine rasche Diagnose im eigenen Haus.

## Perfekter Kundendienst

Die Produktion darf nicht still stehen. Daher sorgt der SECKLER Kundendienst mit kompetenten Servicetechnikern für eine sichere Einsatzbereitschaft aller gelieferten Systeme.

Bei Störungen einer Anlage kann Unterstützung per Ferndiagnose Monteureinsätze vermeiden. Des Weiteren bietet SECKLER Serviceverträge für präventive Wartungen, Nachrüstungen oder Modernisierungen an.



# SECKLER

SECKLER AG  
Moosstrasse 3  
Postfach 307  
CH-2542 Pieterlen  
Schweiz

Telefon +41 (0)32 376 07 30  
Telefax +41 (0)32 376 07 36

[info@seckler.ch](mailto:info@seckler.ch)  
[www.seckler.ch](http://www.seckler.ch)